

# SERIE MINI SMART

MINI25-10/1115 y MINI60-12/1127

PRESURIZADOR AUTOMÁTICO

# SERIE MINI SMART

MINI25-10/1115 y MINI60-12/1127

## ESPECIFICACIONES

La bomba MINISmart es un equipo automático y sencillo de presurización, ideal para instalaciones en donde se requiere que la presión de agua sea mayor a la disponible.

## APLICACIONES

- Ideal para aumento de presión
- Calentadores de paso

## VENTAJAS

- Aumenta la presión de agua en forma automática
- Encendido y apagado automático en función del flujo
- Fácil instalación
- No requiere mantenimiento
- Operación silenciosa
- Bajo costo de operación
- Protección contra trabajo en seco
- Sensor de flujo para funcionamiento automático
- Incluye tuercas unión en bronce para conexión de tuberías
- Servicio continuo

## CARACTERÍSTICAS DE CONSTRUCCIÓN

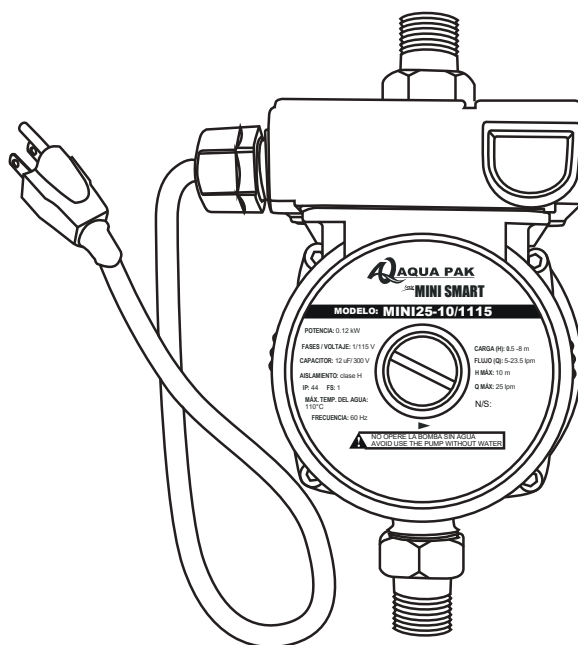
- Cuerpo hidráulico en hierro vaciado
- Eje de la bomba fabricada en porcelana
- Impulsor en polipropileno
- Bujes en cerámica

## MOTOR

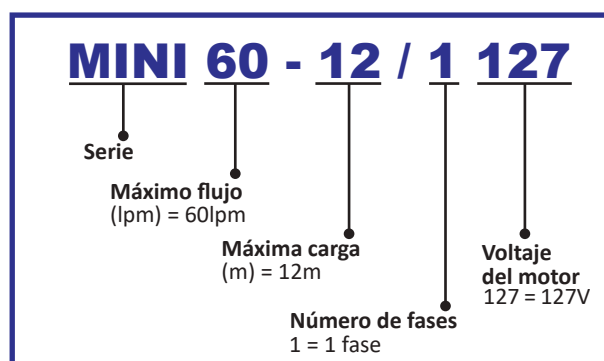
- Asíncrono, dos polos
- Protección IP 44
- Aislamiento clase H
- Incluye 1.2 m de cable tomacorriente con clavija
- Enfriado por agua

## CARACTERÍSTICAS DE OPERACIÓN

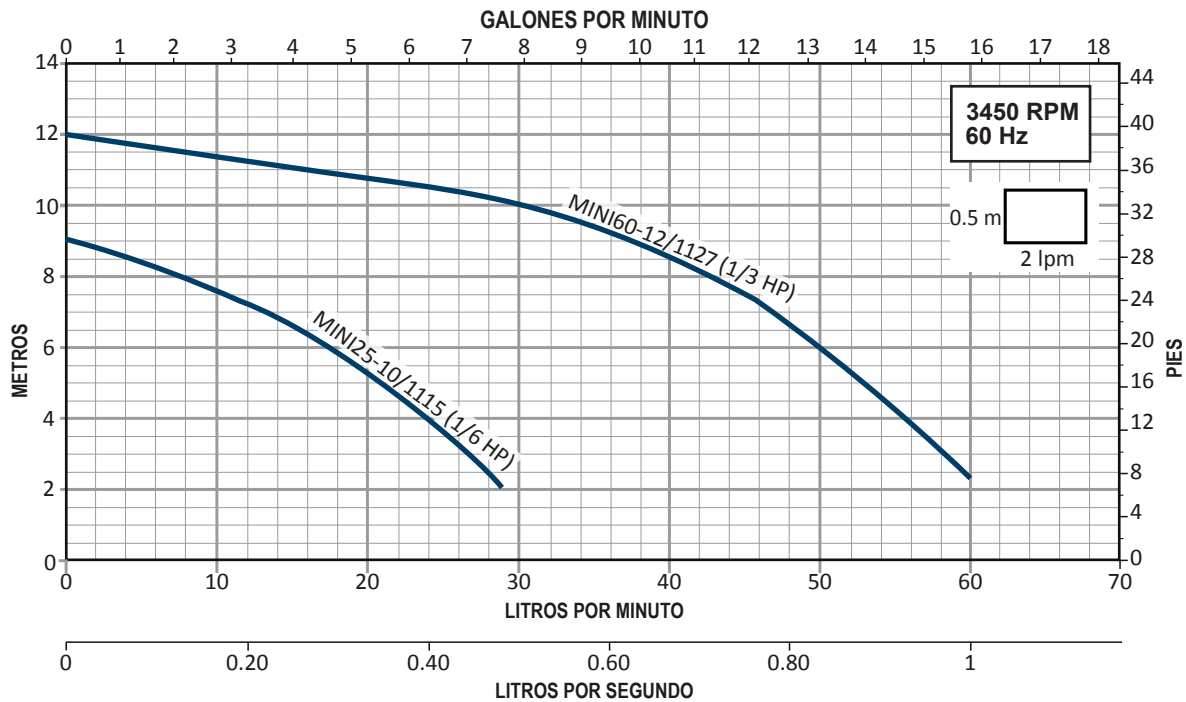
- Temperatura máxima del fluido: 80°C
- Máxima temperatura ambiente: 40°C
- Máxima presión de operación: 87 psi (6 bar)
- Mínima presión de operación: 3 psi (0.2 bar)



## DESCRIPCIÓN DEL CÓDIGO



## CURVAS DE OPERACIÓN

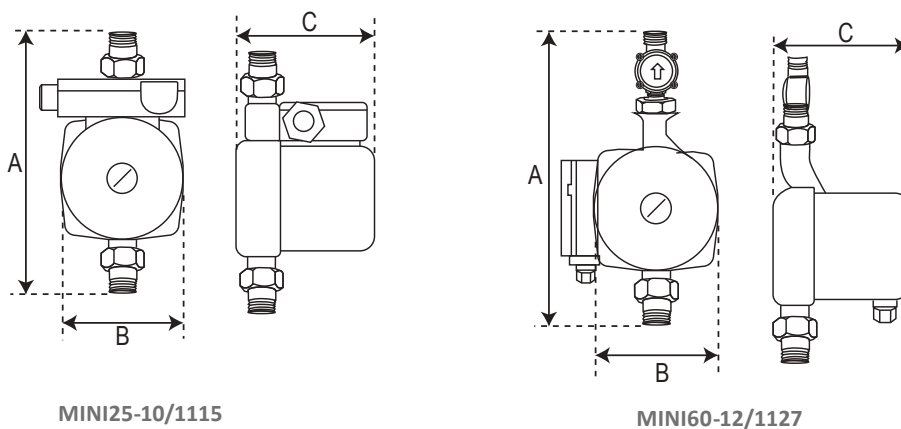


## TABLA DE ESPECIFICACIONES

CÓDIGO	HP	WATTS	FASES X VOLTS	AMPERAJE	CONEXIONES	FLUJO MÁXIMO		CARGA MÁXIMA	
						lpm	gpm	m	psi
MINI25-10/1115	1/6	120	1 X 115	0.9	1/2" x 1/2"	29	7.6	9	12.7
MINI60-12/1127	1/3	245	1 X 127	2.2	3/4" X 3/4"	60	15.8	12	17

## DIMENSIONES Y PESOS

CÓDIGO	DIMENSIONES (mm)			PESOS (kg)
	A	B	C	
MINI25-10/1115	114.3	127	165.1	2.8
MINI60-12/1127	180	147	147	5



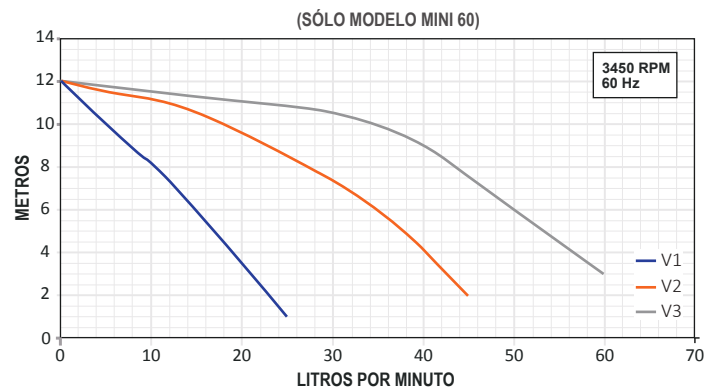
**1**  
DE AÑO  
DE GARANTÍA

Interruptor de control  
en la caja de conexiones  
(Auto / Off)

Sensor de flujo  
integrado

Interruptor de control  
en el cable de alimentación  
(Auto / Off / Man)

Sensor de flujo externo



- Incluye 1.2 m de cable tomacorriente con clavija
- Tuercas unión en bronce para una fácil instalación

## PRESURIZADOR AUTOMÁTICO

AUMENTA LA PRESIÓN DEL AGUA EN FORMA AUTOMÁTICA

